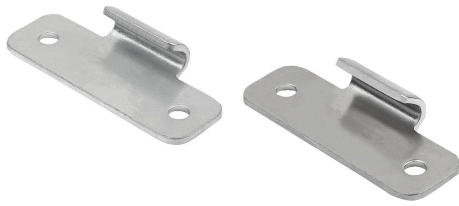


商品描述/产品说明



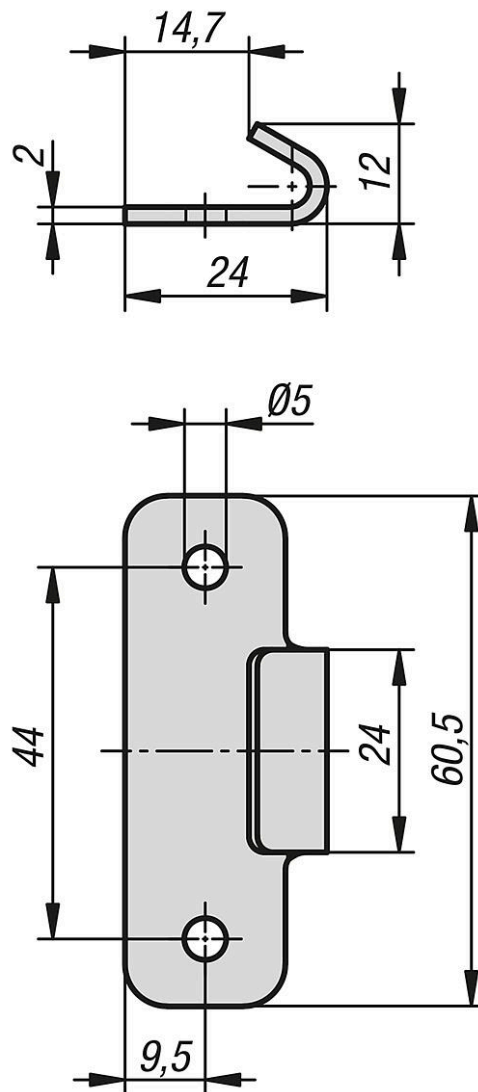
产品说明

材料：
钢或不锈钢 1.4301。

规格：
钢制镀锌。
电解抛光不锈钢。

附件：
搭扣 05536-10。
搭扣 05537-05。

图纸



商品概述

拉扣，适用于带拉环或弹簧夹的搭扣

商品概述

订货号	主体材料	用于产品编号
05536-10-9150241	钢制	05536-10, 05537-05
05536-10-9150242	不锈钢	05536-10, 05537-05