



产品说明

材料：
钢或不锈钢 1.4301。

规格：
钢制镀锌。
电解抛光不锈钢。

提示：
拉环搭扣用于牢固地固定和关闭盖板、容器盖、机罩等。通过突破死点抵抗振动。
锁紧力通过张紧拉环来实现。

D2 孔可用于固定搭扣，防止意外松开，也可用于铅封。

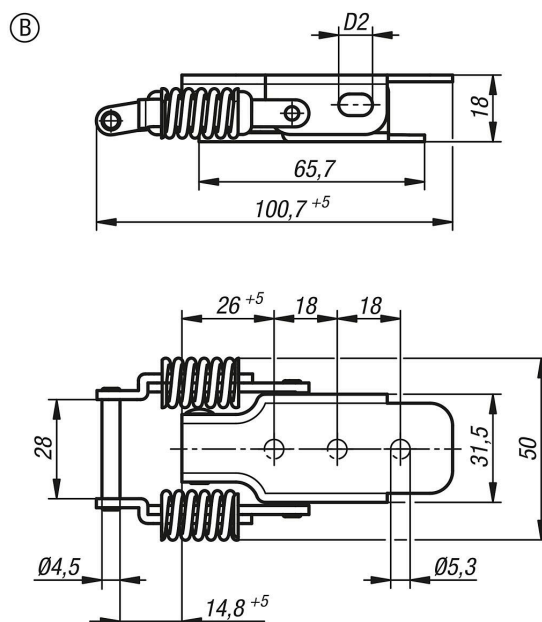
搭扣可以通过螺栓或铆钉固定。

请单独订购拉扣。

夹持力 F1 是指搭扣而非拉扣承受力。

附件：
用于 05537-1430841 拉扣 05537-9143161。
用于 05537-1430842 拉扣 05537-9143162。
用于 05537-2531071 拉扣 05537-9253191。
用于 05537-2531072 拉扣 05537-9253192。

图纸



商品概述

订货号	主体材料	类型	D2	夹持力 F1 N
05537-2531071	钢制	B	10x6,5	500

商品概述

订货号	主体材料	类型	D2	夹持力 F1 N
05537-2531072	不锈钢	B	10x6,5	500