



产品说明

材料：
钢或不锈钢 1.4301。

规格：
钢制镀锌。
电解抛光不锈钢。

提示：
拉环搭扣用于牢固地固定和关闭盖板、容器盖、机罩等。通过突破死点抵抗振动。
锁紧力通过张紧拉环来实现。

D2 孔可用于固定搭扣，防止意外松开，也可用于铅封。

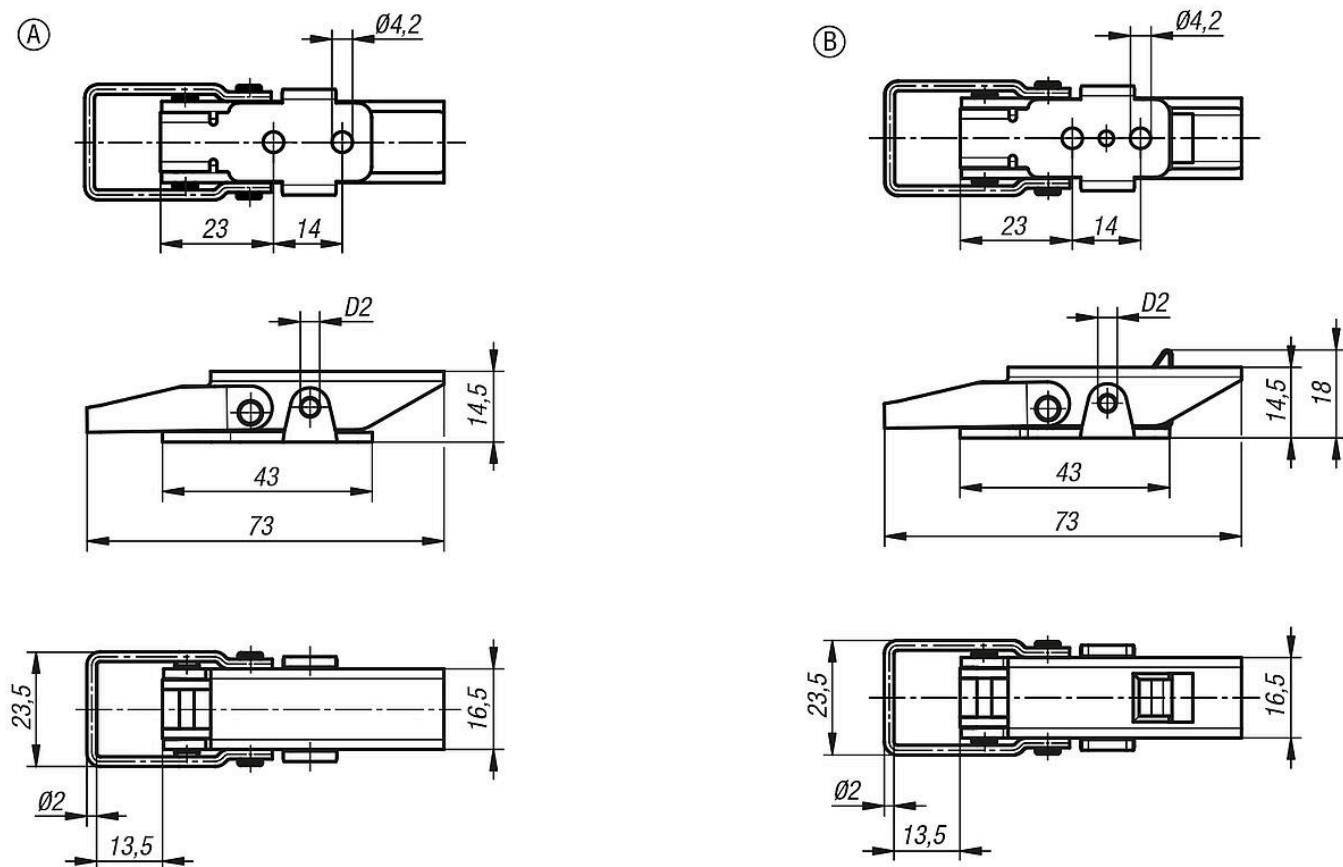
搭扣可以通过螺栓或铆钉固定。

请单独订购拉扣。

夹持力 F1 是指搭扣而非拉扣承受力。

附件：
拉扣 05538。

图纸



商品概述

带宽拉环的钢制或不锈钢搭扣，承载力可达 2000N，带隐藏式旋拧孔

订货号	主体材料	类型	形状类型	D2	夹持力 F1 N
05538-1420731	钢制	A	标准	3,2	2000
05538-1420732	不锈钢	A	标准	3,2	2000
05538-2420731	钢制	B	带固定装置	3,2	2000
05538-2420732	不锈钢	B	带固定装置	3,2	2000