



产品说明

材料：
钢或不锈钢 1.4301。

规格：
钢制镀锌。
电解抛光不锈钢。

提示：
可调节搭扣在工业应用中提供安全锁定的功能。通过突破死点抵抗振动。为补偿公差，搭扣拉环长度可调节。

当拉环勾上拉扣后，需要额外拉近用于按下把手后彻底锁死。为补偿公差或建立足够的张力，可使用主轴调节拉环。

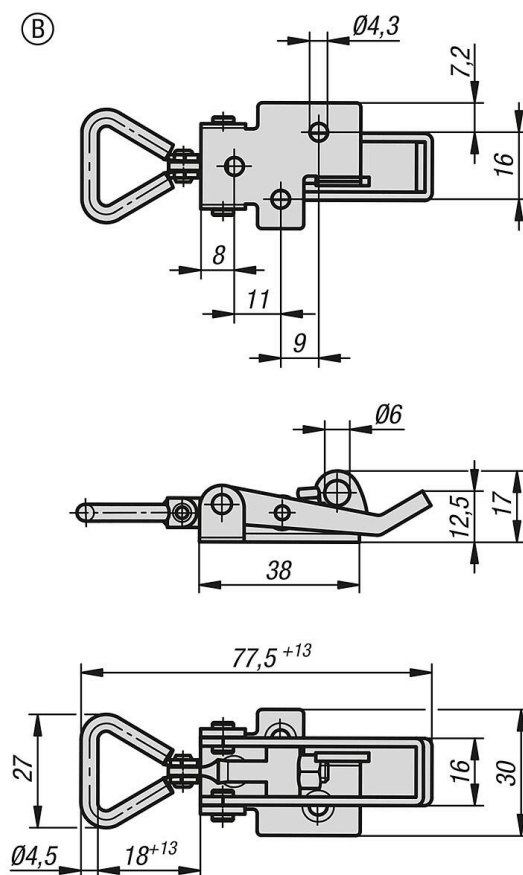
搭扣可以通过螺栓或铆钉固定。

请单独订购拉扣。

夹持力 F1 是指搭扣而非拉扣承受力。

附件：
拉扣 05538。

图纸



05550-05_B 带活动三角拉环的钢制或不锈钢可调搭扣，承载力可达700N，能看到旋拧孔，B 型



商品概述

订货号	主体材料	类型	形状类型	夹持力 F1 N
05550-05-2430691	钢制	B	带锁眼	700
05550-05-2430692	不锈钢	B	带锁眼	700