

商品描述/产品说明



产品说明

材料：
钢或不锈钢 1.4301。

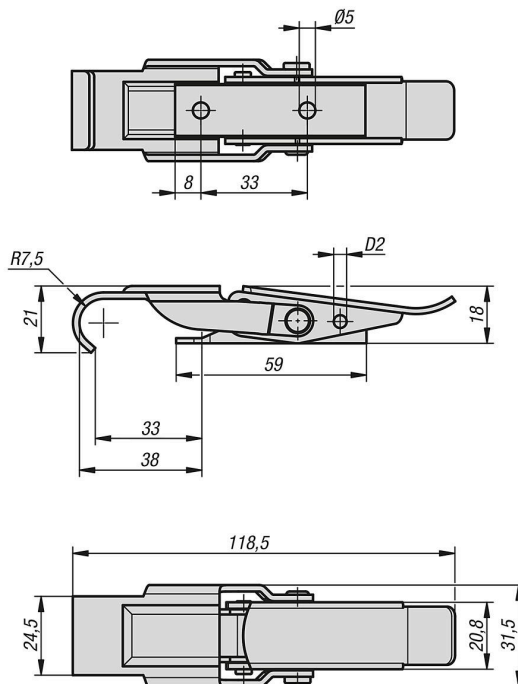
规格：
钢制镀锌。
电解抛光不锈钢。

提示：
带弹簧夹的搭扣，用于牢固地固定和关闭挡板、容器盖、机罩等。通过突破死点抵抗振动。

锁紧力通过张紧弹簧夹来实现。

搭扣可以通过螺栓或铆钉固定。

图纸



商品概述

订货号	主体材料	D2	夹持力 F1 N
05527-1501181	钢制	4	2400
05527-1501182	不锈钢	4	2400

