

商品描述/产品说明



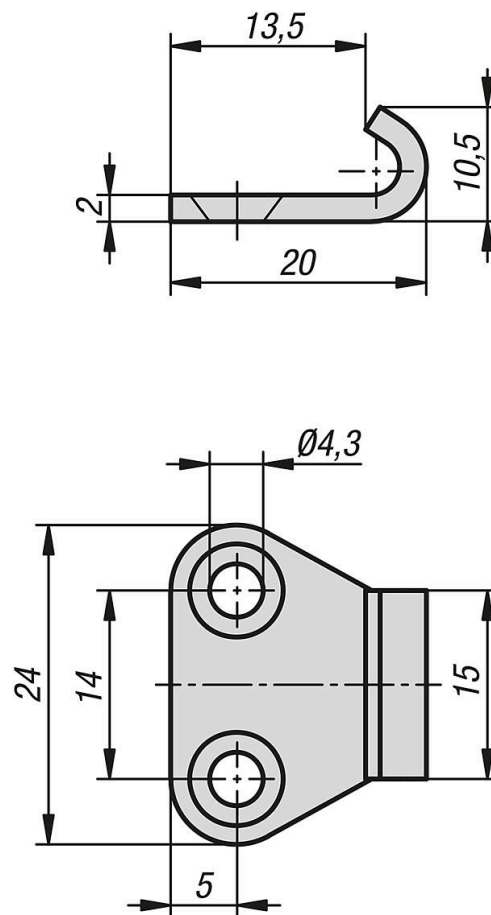
产品说明

材料：
钢或不锈钢 1.4301。

规格：
钢制镀锌。
电解抛光不锈钢。

附件：
搭扣 05538。
搭扣 05550-05。

图纸



商品概述

拉扣，适用于带宽拉环或活动三角拉环的搭扣

订货号	主体材料	用于产品编号
05538-9143201	钢制	05538, 05550-05
05538-9143202	不锈钢	05538, 05550-05

商品概述
