

商品描述/产品说明



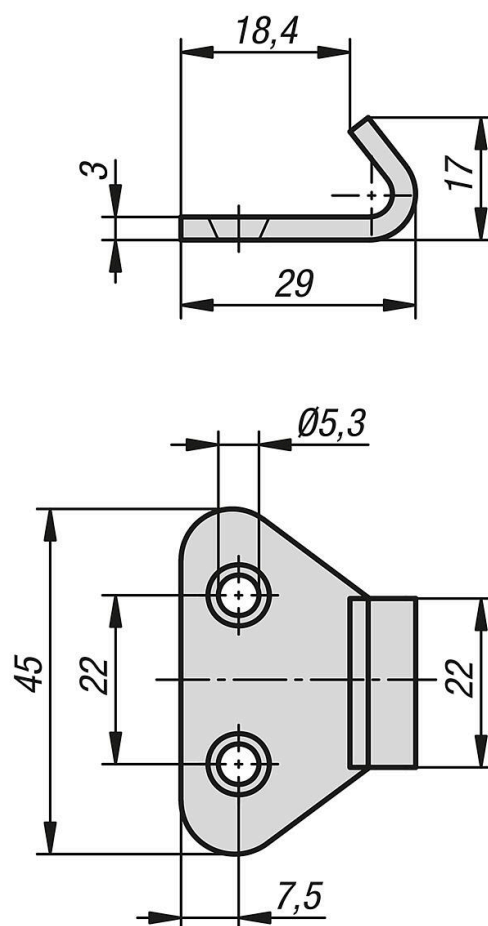
产品说明

材料：
钢或不锈钢 1.4301。

规格：
钢制镀锌。
电解抛光不锈钢。

附件：
搭扣 05551。

图纸



商品概述

可调拉扣，适用于带三角拉环的搭扣，承载力可达 1000 N

订货号	主体材料	用于产品编号
05551-9153291	钢制	05551
05551-9153292	不锈钢	05551

商品概述
