

商品描述/产品说明

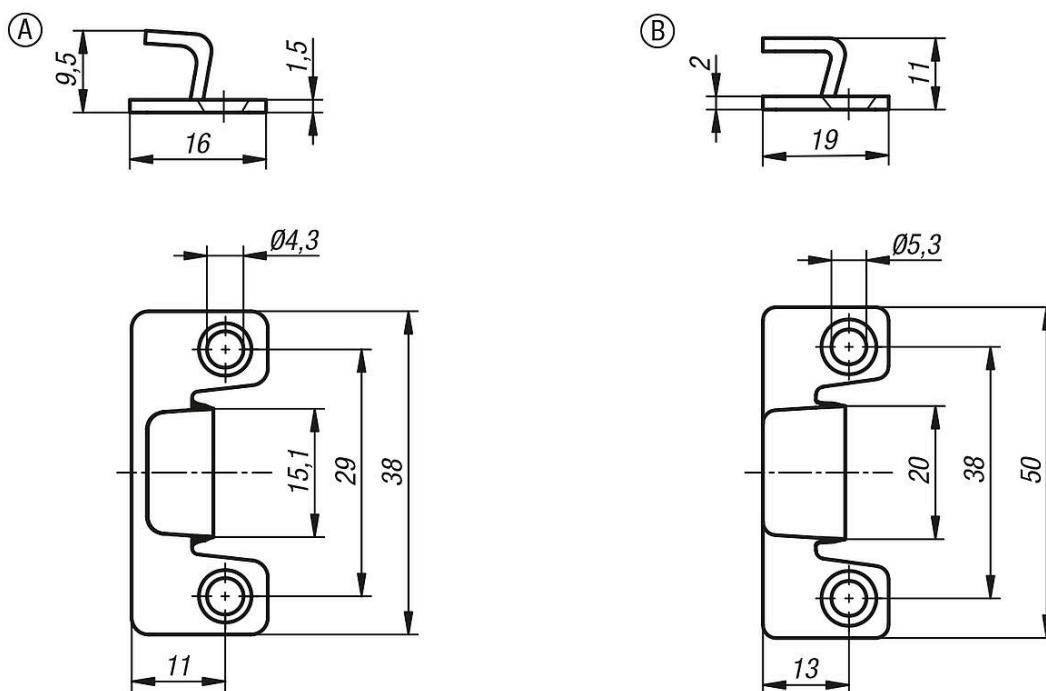


产品说明

材料：
钢或不锈钢 1.4301。

规格：
钢制镀锌。
电解抛光不锈钢。

图纸



商品概述

拉扣，适用于带拉环的搭扣

订货号	主体材料	类型	用于产品编号
05537-9143161	钢制	A	05537-1430841
05537-9143162	不锈钢	A	05537-1430842
05537-9253191	钢制	B	05537-2531071
05537-9253192	不锈钢	B	05537-2531072