

## 商品描述/产品说明



## 产品说明

## 材料：

钢制/塑料止动板。  
铝制显示器支架。  
塑料轴承垫圈和轴套。  
铝制装配法兰。  
铝制装配适配器。  
钢制螺栓。

## 规格：

止动板经喷漆处理。  
显示器支架经喷漆处理。  
装配法兰经喷漆处理。  
装配适配器经喷漆处理。  
镀锌螺栓。

## 提示：

显示器支架可固定高达 20 kg 显示器，无装配需求时可以重新拆下。此外，还可以通过显示器支架的悬臂的调整高度和视角。安装的显示器可 90° 旋转。显示器支架的止动板符合 VESA 75/100 标准。

## 应用：

用六角扳手可以调节各轴弹簧弹力大小。

## 供货范围：

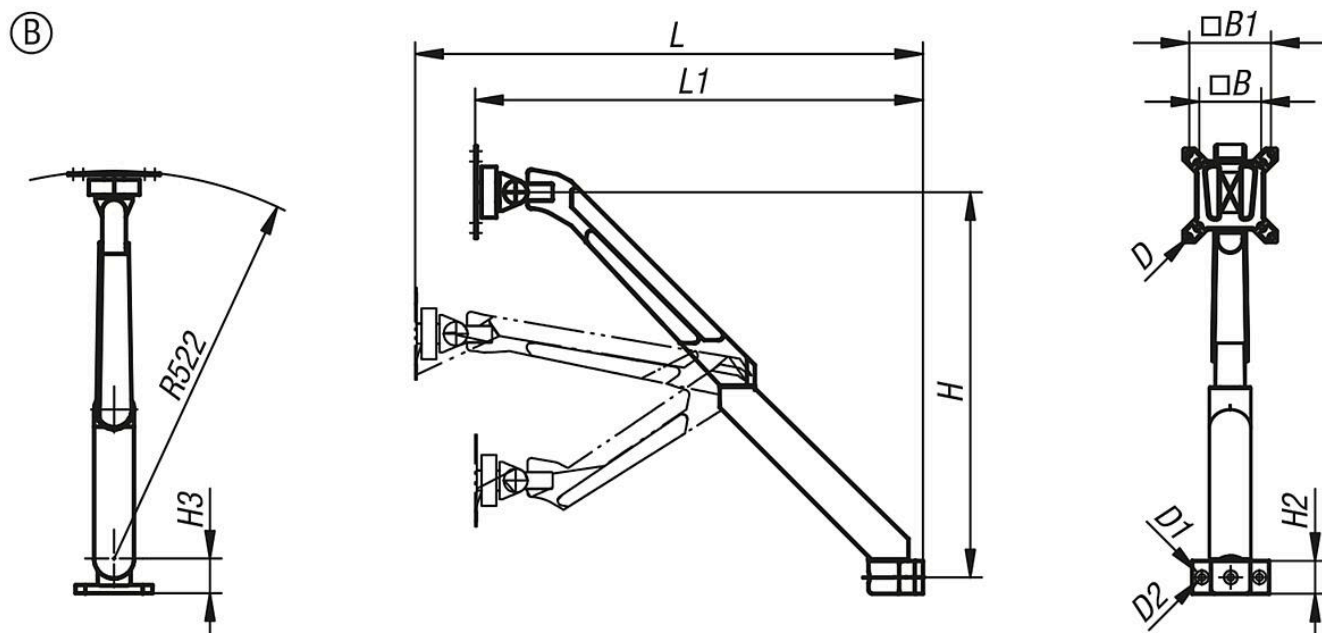
## 4 轴显示器支架：

1 个 VESA 止动板，含 4 颗 M4x12 螺栓、十字槽。  
1 个 4 轴显示器支架，含电缆导向器盖板。  
1 颗 DIN 6912、M8x25 装配螺栓。  
1 个装配适配器。  
2 颗 DIN 6912、M8x16 螺栓。  
1 把 SW 3 六角扳手。  
1 把 SW 4 六角扳手。

## 5 轴显示器支架：

1 个 VESA 止动板，含 4 颗 M4x12 螺栓、十字槽。  
1 个 5 轴显示器支架，含电缆导向器盖板。  
1 颗 DIN 6912、M8x25 装配螺栓。  
1 个装配适配器。  
2 颗 DIN 6912、M8x16 螺栓。  
1 把 SW 3 六角扳手。  
1 把 SW 4 六角扳手。

## 图纸



## 商品概述

订货号	类型	形状类型	B	B1	B2	B3	D	D1	D2	H	H2	L	L1	承载负荷 kg
29180-05-6341	B	5轴	75	100	94	70	5,3	13,8	9	464	40	634	560	2-10
29180-05-63411	B	5轴	75	100	94	70	5,3	13,8	9	464	40	634	560	8-20