

产品说明

产品描述：

分度销用于固定工件防止侧向位置移动。只有将顶销拔出后才能移动到新位置。凸出的顶销杆上可以安装特定的把手。此外，这种柱塞还可以通过电控气缸实现自动动作，或者通过鲍登线进行远程控制。

材料：

钢制规格：

螺纹套筒和柱塞顶销采用易切削钢。

不锈钢规格 A1：

螺纹套筒和蘑菇头把手 1.4305.

柱塞顶销经硬化处理 1.4034.

柱塞顶销未经硬化处理 1.4305.

不锈钢规格 A4：

螺纹套筒、蘑菇头把手和柱塞顶销 1.4404.

规格：

钢制规格：

螺纹套筒经氧化处理。

锁销经过硬化、研磨和氧化处理。

不锈钢版本 A1：

亮色螺纹套筒。

柱塞顶销经硬化并打磨处理，亮色。

柱塞顶销未经硬化并打磨处理，亮色。

不锈钢版本 A4：

亮色螺纹套筒。

柱塞顶销经打磨和化学镀镍处理。

柱塞顶销经打磨处理，亮色。

提示：

所使用的材料可广泛应用。

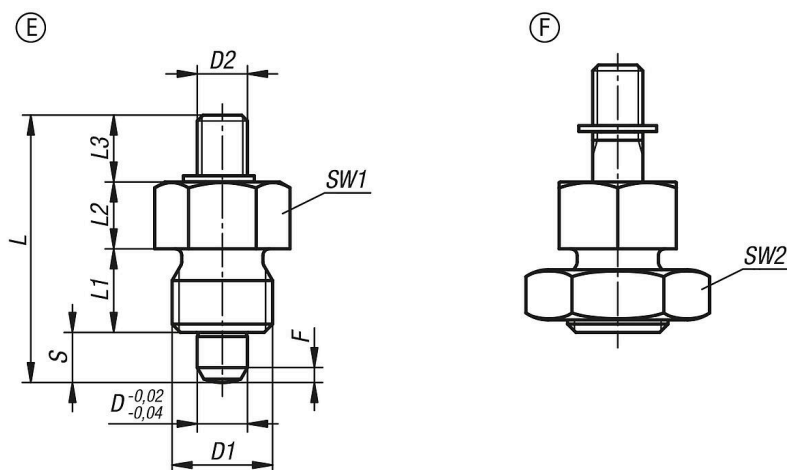
对于耐腐蚀性要求极高的情况，建议使用 A4 不锈钢制分度销。

图纸提示：

E型: 带顶销, 不带锁紧螺母

F型: 带顶销, 带锁紧螺母

图纸



商品概述

钢或不锈钢锁紧柱塞，短型，带螺纹销钉

订货号	类型	主体材料	金属键	主体表面	尺寸	锁紧螺母	D	D1	D2
03092-5903	E	钢制	-	硬化处理	9	不带锁紧螺母	3	M6x0,75	M2
03092-5004	E	钢制	-	硬化处理	0	不带锁紧螺母	4	M8x1	M3
03092-5105	E	钢制	-	硬化处理	1	不带锁紧螺母	5	M10x1	M4
03092-5206	E	钢制	-	硬化处理	2	不带锁紧螺母	6	M12x1,5	M6
03092-5308	E	钢制	-	硬化处理	3	不带锁紧螺母	8	M16x1,5	M8
03092-5410	E	钢制	-	硬化处理	4	不带锁紧螺母	10	M20x1,5	M8
03092-15903	E	不锈钢	1.4305	未硬化处理	9	不带锁紧螺母	3	M6x0,75	M2
03092-15004	E	不锈钢	1.4305	未硬化处理	0	不带锁紧螺母	4	M8x1	M3
03092-15105	E	不锈钢	1.4305	未硬化处理	1	不带锁紧螺母	5	M10x1	M4
03092-15206	E	不锈钢	1.4305	未硬化处理	2	不带锁紧螺母	6	M12x1,5	M6
03092-15308	E	不锈钢	1.4305	未硬化处理	3	不带锁紧螺母	8	M16x1,5	M8
03092-15410	E	不锈钢	1.4305	未硬化处理	4	不带锁紧螺母	10	M20x1,5	M8
03092-05903	E	不锈钢	1.4034	硬化处理	9	不带锁紧螺母	3	M6x0,75	M2
03092-05004	E	不锈钢	1.4034	硬化处理	0	不带锁紧螺母	4	M8x1	M3
03092-05105	E	不锈钢	1.4034	硬化处理	1	不带锁紧螺母	5	M10x1	M4
03092-05206	E	不锈钢	1.4034	硬化处理	2	不带锁紧螺母	6	M12x1,5	M6
03092-05308	E	不锈钢	1.4034	硬化处理	3	不带锁紧螺母	8	M16x1,5	M8
03092-05410	E	不锈钢	1.4034	硬化处理	4	不带锁紧螺母	10	M20x1,5	M8
03092-75903	E	不锈钢	1.4404	亮色	9	不带锁紧螺母	3	M6x0,75	M2
03092-75004	E	不锈钢	1.4404	亮色	0	不带锁紧螺母	4	M8x1	M3
03092-75105	E	不锈钢	1.4404	亮色	1	不带锁紧螺母	5	M10x1	M4
03092-75206	E	不锈钢	1.4404	亮色	2	不带锁紧螺母	6	M12x1,5	M6
03092-75308	E	不锈钢	1.4404	亮色	3	不带锁紧螺母	8	M16x1,5	M8
03092-75410	E	不锈钢	1.4404	亮色	4	不带锁紧螺母	10	M20x1,5	M8
03092-65903	E	不锈钢	1.4404	镀镍	9	不带锁紧螺母	3	M6x0,75	M2
03092-65004	E	不锈钢	1.4404	镀镍	0	不带锁紧螺母	4	M8x1	M3
03092-65105	E	不锈钢	1.4404	镀镍	1	不带锁紧螺母	5	M10x1	M4
03092-65206	E	不锈钢	1.4404	镀镍	2	不带锁紧螺母	6	M12x1,5	M6
03092-65308	E	不锈钢	1.4404	镀镍	3	不带锁紧螺母	8	M16x1,5	M8
03092-65410	E	不锈钢	1.4404	镀镍	4	不带锁紧螺母	10	M20x1,5	M8
03092-6903	F	钢制	-	硬化处理	9	带锁紧螺母	3	M6x0,75	M2
03092-6004	F	钢制	-	硬化处理	0	带锁紧螺母	4	M8x1	M3
03092-6105	F	钢制	-	硬化处理	1	带锁紧螺母	5	M10x1	M4
03092-6206	F	钢制	-	硬化处理	2	带锁紧螺母	6	M12x1,5	M6
03092-6308	F	钢制	-	硬化处理	3	带锁紧螺母	8	M16x1,5	M8
03092-6410	F	钢制	-	硬化处理	4	带锁紧螺母	10	M20x1,5	M8
03092-16903	F	不锈钢	1.4305	未硬化处理	9	带锁紧螺母	3	M6x0,75	M2
03092-16004	F	不锈钢	1.4305	未硬化处理	0	带锁紧螺母	4	M8x1	M3
03092-16105	F	不锈钢	1.4305	未硬化处理	1	带锁紧螺母	5	M10x1	M4
03092-16206	F	不锈钢	1.4305	未硬化处理	2	带锁紧螺母	6	M12x1,5	M6
03092-16308	F	不锈钢	1.4305	未硬化处理	3	带锁紧螺母	8	M16x1,5	M8

商品概述

订货号	类型	主体材料	金属键	主体表面	尺寸	锁紧螺母	D	D1	D2
03092-16410	F	不锈钢	1.4305	未硬化处理	4	带锁紧螺母	10	M20x1,5	M8
03092-06903	F	不锈钢	1.4034	硬化处理	9	带锁紧螺母	3	M6x0,75	M2
03092-06004	F	不锈钢	1.4034	硬化处理	0	带锁紧螺母	4	M8x1	M3
03092-06105	F	不锈钢	1.4034	硬化处理	1	带锁紧螺母	5	M10x1	M4
03092-06206	F	不锈钢	1.4034	硬化处理	2	带锁紧螺母	6	M12x1,5	M6
03092-06308	F	不锈钢	1.4034	硬化处理	3	带锁紧螺母	8	M16x1,5	M8
03092-06410	F	不锈钢	1.4034	硬化处理	4	带锁紧螺母	10	M20x1,5	M8
03092-76903	F	不锈钢	1.4404	亮色	9	带锁紧螺母	3	M6x0,75	M2
03092-76004	F	不锈钢	1.4404	亮色	0	带锁紧螺母	4	M8x1	M3
03092-76105	F	不锈钢	1.4404	亮色	1	带锁紧螺母	5	M10x1	M4
03092-76206	F	不锈钢	1.4404	亮色	2	带锁紧螺母	6	M12x1,5	M6
03092-76308	F	不锈钢	1.4404	亮色	3	带锁紧螺母	8	M16x1,5	M8
03092-76410	F	不锈钢	1.4404	亮色	4	带锁紧螺母	10	M20x1,5	M8
03092-66903	F	不锈钢	1.4404	镀镍	9	带锁紧螺母	3	M6x0,75	M2
03092-66004	F	不锈钢	1.4404	镀镍	0	带锁紧螺母	4	M8x1	M3
03092-66105	F	不锈钢	1.4404	镀镍	1	带锁紧螺母	5	M10x1	M4
03092-66206	F	不锈钢	1.4404	镀镍	2	带锁紧螺母	6	M12x1,5	M6
03092-66308	F	不锈钢	1.4404	镀镍	3	带锁紧螺母	8	M16x1,5	M8
03092-66410	F	不锈钢	1.4404	镀镍	4	带锁紧螺母	10	M20x1,5	M8

订货号	Fx30°	行程 S	L	L1	L2	L3	SW1	SW2	初始位置 弹簧弹力 F1 约 N	终点位置 弹簧弹力 F2 约 N
03092-5903	0,8	3,5	18	6	5	3,5	8	-	4	10
03092-5004	1	4	23	6	6	7	10	-	4	12
03092-5105	1,3	5	28	8	7	8	13	-	5	12
03092-5206	1,8	6	32	10	8	8	14	-	6	14
03092-5308	2,3	8	42	12	10	12	19	-	14	28
03092-5410	2,8	10	49	15	12	12	22	-	15	32
03092-15903	0,8	3,5	18	6	5	3,5	8	-	4	10
03092-15004	1	4	23	6	6	7	10	-	4	12
03092-15105	1,3	5	28	8	7	8	13	-	5	12
03092-15206	1,8	6	32	10	8	8	14	-	6	14
03092-15308	2,3	8	42	12	10	12	19	-	14	28
03092-15410	2,8	10	49	15	12	12	22	-	15	32
03092-05903	0,8	3,5	18	6	5	3,5	8	-	4	10
03092-05004	1	4	23	6	6	7	10	-	4	12
03092-05105	1,3	5	28	8	7	8	13	-	5	12
03092-05206	1,8	6	32	10	8	8	14	-	6	14
03092-05308	2,3	8	42	12	10	12	19	-	14	28
03092-05410	2,8	10	49	15	12	12	22	-	15	32
03092-75903	0,8	3,5	18	6	5	3,5	8	-	4	10
03092-75004	1	4	23	6	6	7	10	-	4	12
03092-75105	1,3	5	28	8	7	8	13	-	5	12
03092-75206	1,8	6	32	10	8	8	14	-	6	14
03092-75308	2,3	8	42	12	10	12	19	-	14	28
03092-75410	2,8	10	49	15	12	12	22	-	15	32
03092-65903	0,8	3,5	18	6	5	3,5	8	-	4	10
03092-65004	1	4	23	6	6	7	10	-	4	12
03092-65105	1,3	5	28	8	7	8	13	-	5	12
03092-65206	1,8	6	32	10	8	8	14	-	6	14
03092-65308	2,3	8	42	12	10	12	19	-	14	28
03092-65410	2,8	10	49	15	12	12	22	-	15	32
03092-6903	0,8	3,5	18	6	5	3,5	8	10	4	10
03092-6004	1	4	23	6	6	7	10	13	4	12
03092-6105	1,3	5	28	8	7	8	13	17	5	12
03092-6206	1,8	6	32	10	8	8	14	19	6	14
03092-6308	2,3	8	42	12	10	12	19	24	14	28
03092-6410	2,8	10	49	15	12	12	22	30	15	32
03092-16903	0,8	3,5	18	6	5	3,5	8	10	4	10
03092-16004	1	4	23	6	6	7	10	13	4	12
03092-16105	1,3	5	28	8	7	8	13	17	5	12
03092-16206	1,8	6	32	10	8	8	14	19	6	14
03092-16308	2,3	8	42	12	10	12	19	24	14	28
03092-16410	2,8	10	49	15	12	12	22	30	15	32

商品概述

订货号	Fx30°	行程 S	L	L1	L2	L3	SW1	SW2	初始位置 弹簧弹力 F1 约 N	终点位置 弹簧弹力 F2 约 N
03092-06903	0,8	3,5	18	6	5	3,5	8	10	4	10
03092-06004	1	4	23	6	6	7	10	13	4	12
03092-06105	1,3	5	28	8	7	8	13	17	5	12
03092-06206	1,8	6	32	10	8	8	14	19	6	14
03092-06308	2,3	8	42	12	10	12	19	24	14	28
03092-06410	2,8	10	49	15	12	12	22	30	15	32
03092-76903	0,8	3,5	18	6	5	3,5	8	10	4	10
03092-76004	1	4	23	6	6	7	10	13	4	12
03092-76105	1,3	5	28	8	7	8	13	17	5	12
03092-76206	1,8	6	32	10	8	8	14	19	6	14
03092-76308	2,3	8	42	12	10	12	19	24	14	28
03092-76410	2,8	10	49	15	12	12	22	30	15	32
03092-66903	0,8	3,5	18	6	5	3,5	8	10	4	10
03092-66004	1	4	23	6	6	7	10	13	4	12
03092-66105	1,3	5	28	8	7	8	13	17	5	12
03092-66206	1,8	6	32	10	8	8	14	19	6	14
03092-66308	2,3	8	42	12	10	12	19	24	14	28
03092-66410	2,8	10	49	15	12	12	22	30	15	32