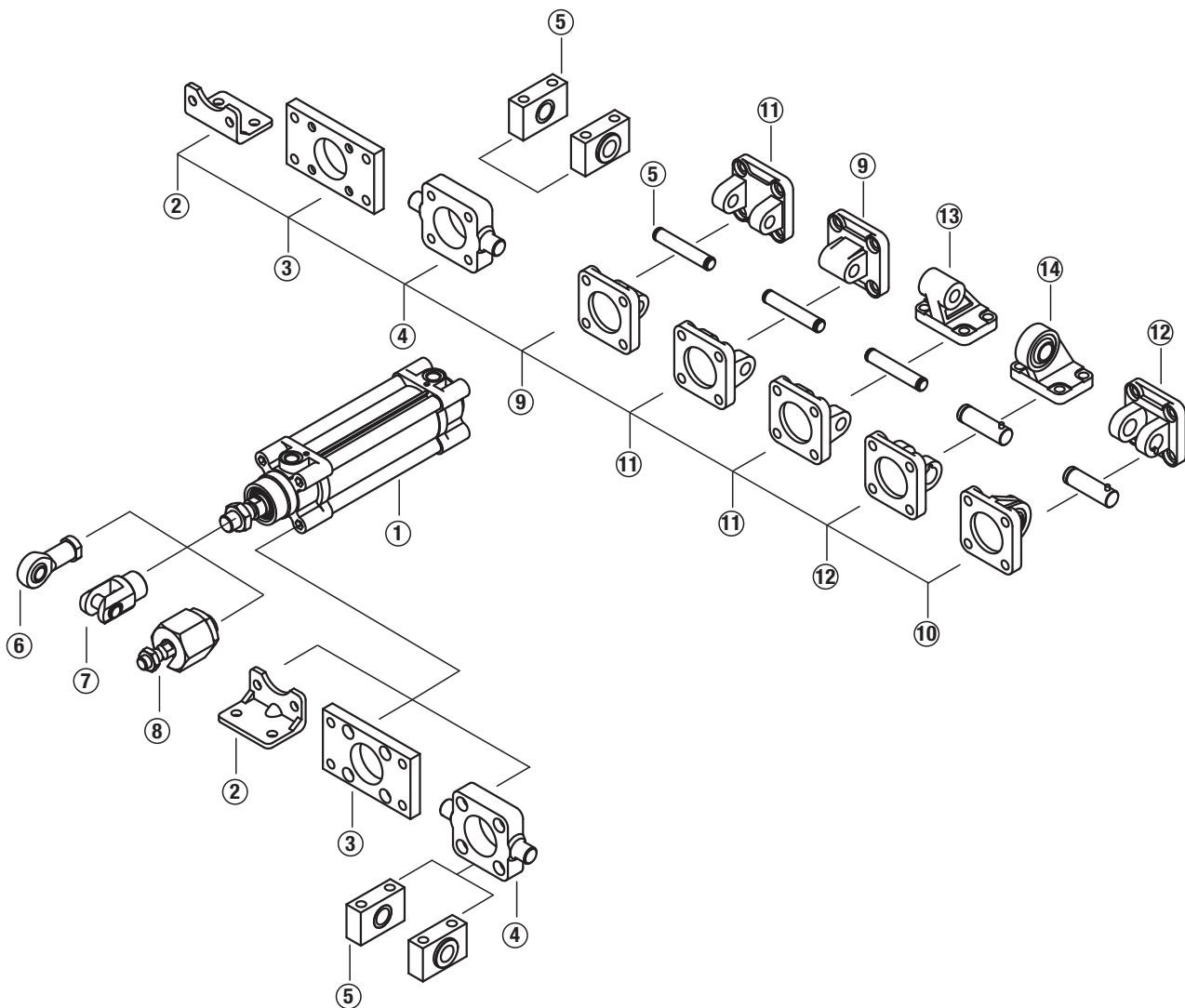


Befestigungselemente für Pneumatikzylinder DIN ISO 15552 und Kompaktzylinder DIN ISO 21287



Pos.	Bezeichnung	Bezeichnung
1	Pneumatikzylinder Normzylinder DIN ISO 15552	12000 / 12001
2	Fußbefestigungen für ISO 6432	12021
3	Flanschbefestigungen für ISO 6432	12021-02
4	Schwenkzapfen für ISO 15552 / 21287	12021-08
5	Lagerböcke für Schwenkzapfen für ISO 15552 / 21287	12021-09
6	Gelenkköpfe mit Gleitlagerung Innengewinde, Edelstahl, DIN ISO 12240-1 wartungsfrei	27628 / 27628-01 / 27628-02 / 27630
7	Gabelgelenke	27620 / 27614 / 27615 / 27622 / 27624 / 27624-04
8	Schnellsteckkupplungen mit Radialversatzausgleich	23450 / 23452 / 23454
9	Schwenkflansche für ISO 15552 / 21287	12021-15
10	Schwenkflansche sphärisch für ISO 15552 / 21287	12021-17
11	Schwenkflansche Gabel für ISO 15552 / 21287	12021-20
12	Schwenkflansche Gabel mit Verdrehsicherung für ISO 15552 / 21287	12021-23
13	Lagerböcke mit Bolzen für ISO 6432	12021-28
14	Lagerböcke sphärisch für ISO 15552 / 21287	12021-30
15	Bolzen	12021-90
16	Achsbolzen mit Verdrehsicherung für ISO 15552 / 21287	12021-91