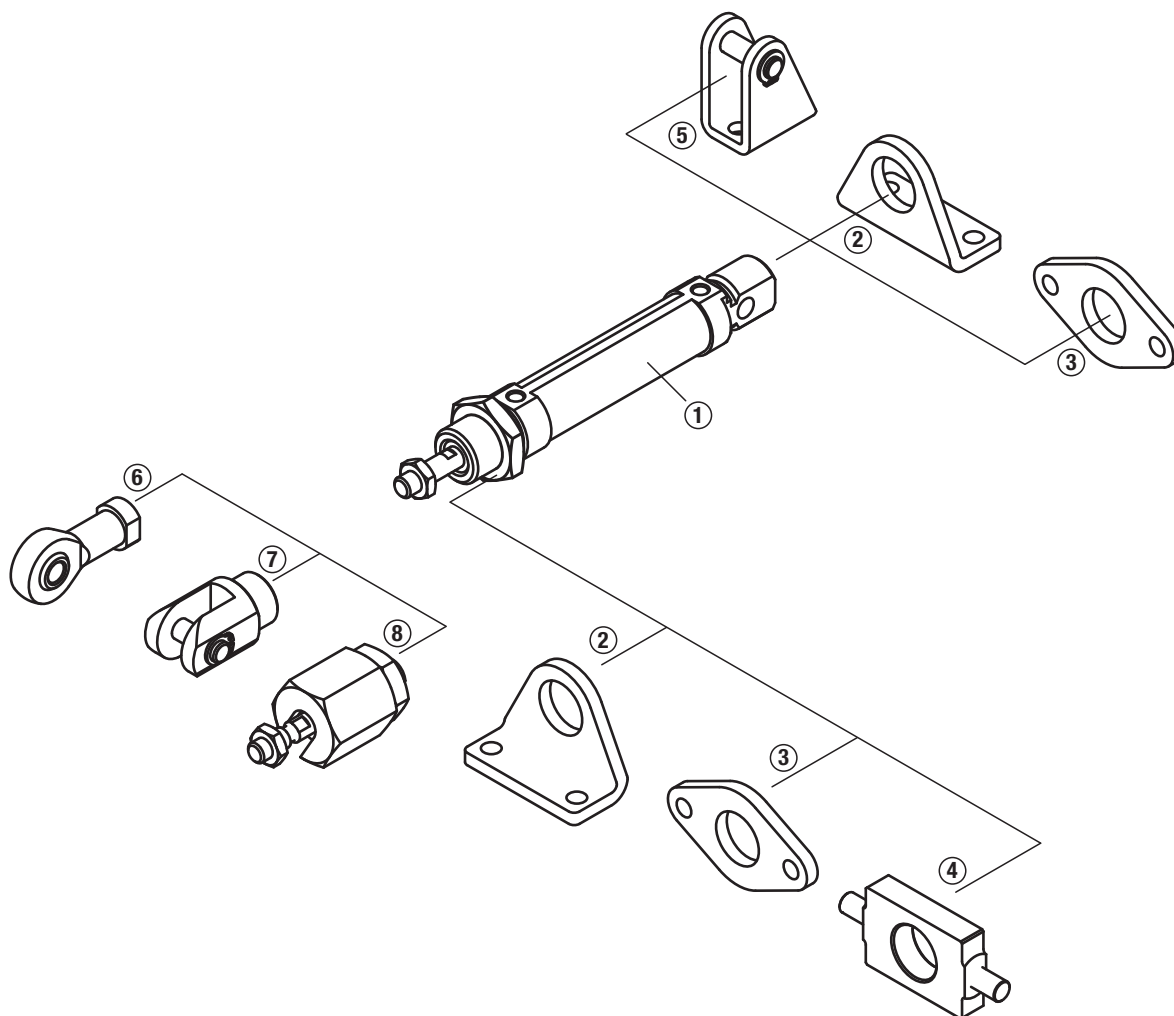


# 圓柱形氣缸用固定元件 DIN ISO 6432



Pos.	带径向偏移补偿的快速插拔联轴器	订货号
1	氣動圓柱型氣缸 DIN ISO 6432 雙作用型，帶磁性活塞	12002
2	用于 ISO 6432 的脚座	12020
3	ISO 6432 法兰安装件	12020-02
4	用于 ISO 6432 的旋转支架	12020-08
5	用于 ISO 6432 的带螺栓铰链支架	12020-04
6	万向接头，带滑动轴承，内螺纹，不锈钢，DIN ISO 12240-1，免维护	27628 / 27628-01 / 27628-02 / 27630
7	叉形接头	27620 / 27614 / 27615 / 27622 / 27624 / 27624-04
8	带径向偏移补偿的快速插拔联轴器	23450 / 23452 / 23454